

## 자유낙하 실험



### 장비

수량	이름	비고
1	공 투하장치	
1	리셉터 패드	
1	케이블	
1	폰 플러그	
1	집쇠	
1	봉 스탠드	
1	스마트 타이머	
1	강철 공(직경 1.27cm)	
1	강철 공(직경 1.91cm)	
1	작은상자	
1	줄 자	

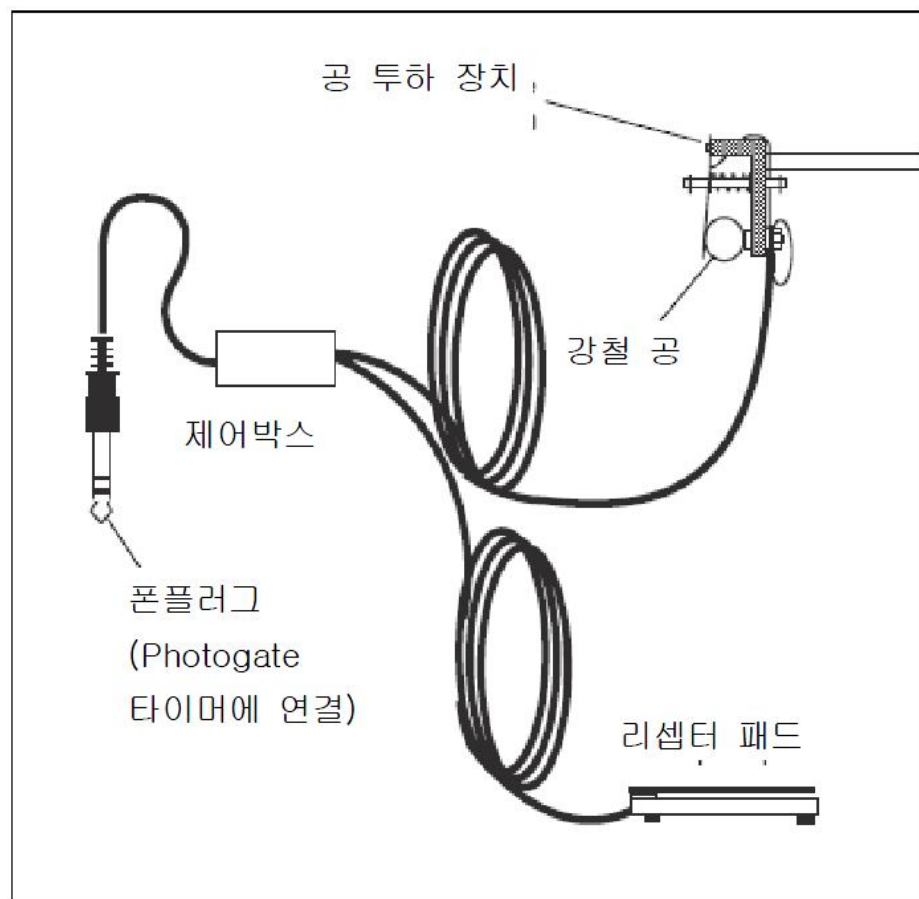
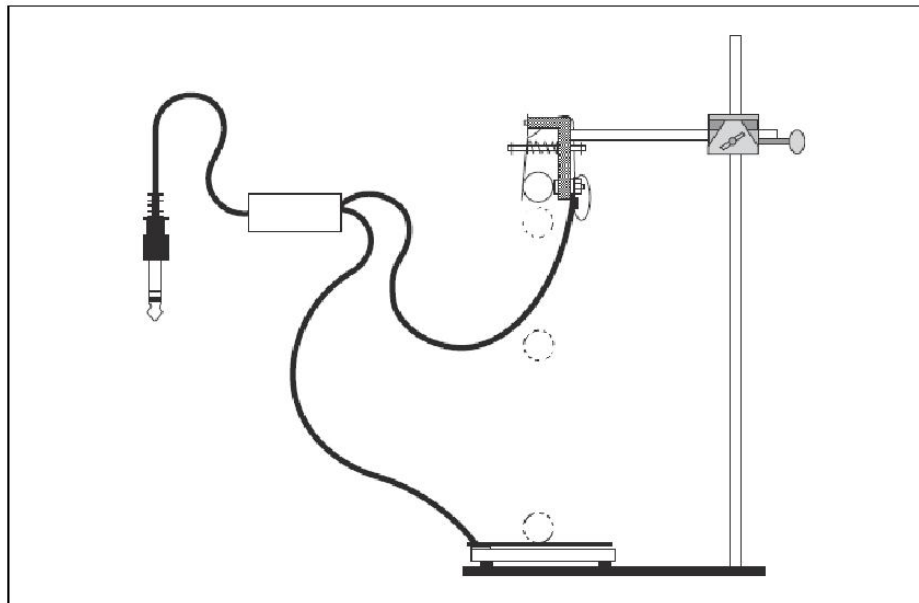


그림 1. 자유낙하 실험장치: 장치의 구성

## 서론

자유낙하 실험장치는 스마트 타이머에 플러그를 꽂으면 접속이 되는 자동 투하장치로서, 1%의 정밀도로 중력(g)에 의한 가속도를 측정할 수 있게 해준다. 또한 이 자유낙하 실험장치는 다양한 다른 역학실험에 쉽게 적용할 수 있으며, 전자타이머를 시작, 정지시킬 수 있는 고도로 정확한 방법을 제공한다. 기초적인 자유낙하 실험에서, 강철 공은 용수철이 장착되어 있는 투하장치에 침쇠로 고정된다. 공은 Photogate 타이머용 트리거 회로와 직렬을 이룬다. 나사를 돌리면, 장치가 열리며 공이 투하되고 타이머가 시작한다. 공이 리셉터 패드에 부딪히면, 패드의 윗부분은 금속 베이스 쪽으로 밀리게 된다. 이러한 움직임은 타이머를 자동으로 정지시킨다. 타이머의 화면에는 공이 투하장치에서 패드로 낙하하는데 걸린 시간이 표시된다.

## 조 작

### 전자시간측정장치에 자유낙하 실험장치 연결하기

전자시간측정장치에 있는 폰잭에 폰플러그를 꽂아 전자시간측정장치와 자유낙하 실험장치를 연결한다. 연결옵션에 관한 도해는 부록 A를 참조한다. 시간측정장치의 경우 부록 B의 도해가 들어있는 연결설명서를 참조한다.

### 장치 설치하기

1. 실험용 스탠드에 공 투하장치를 바닥이나 테이블 위로 원하는 높이에 맞춰 침쇠로 고정시킨다(그림 2).

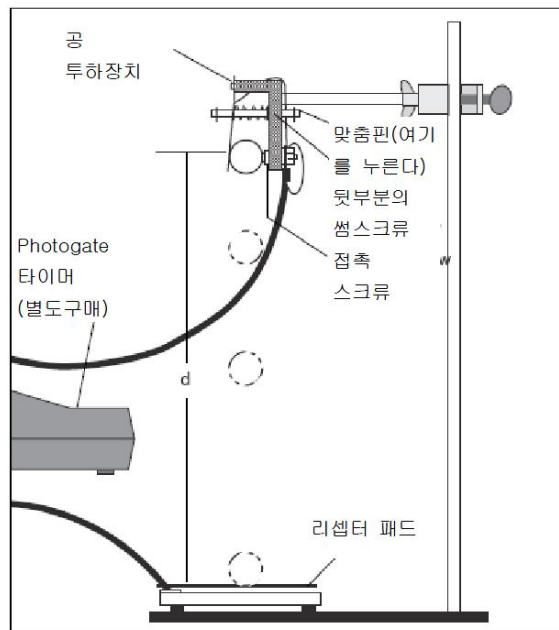


그림 2. 장치 설치하기

최선의 결과를 얻으려면, 낙하 높이(d)를 케이블이 허용하는 최대 높이인 2m로 해야 한

- 다. 높이가 높아질수록 실험의 정확도는 비례하여 증가한다.
2. 공 바로 아래에 공 리셉터 플레이트를 놓는다. (낙하 후에 공이 굴러가지 않도록 작은 상자 안에 리셉터 플레이트를 설치 할 수도 있다.)
  3. 투하장치에 강철 공 중 하나를 삽입하고, 투하 플레이트에 있는 구멍과 접촉나사 사이에 공이 고정되도록 맞춤핀을 누른다. 썸스크류를 가볍게 조여 공을 제자리에 고정시킨다.
  4. 전자시간측정장치에 있는 포트에 폰잭을 꽂는다.

### 데이터 수집 : PASCO 스마트 타이머(ME-8930)

1. 화면에 시간이 표시될 때까지 Select Measurement 버튼을 여러 차례 누른다.
2. 화면에 스톱워치 모드가 표시될 때까지 Select Mode 버튼을 여러 차례 누른다.

### (데이터 수집, 반복)

3. Start/Stop 버튼을 한번 누른다. 결과: 화면에 스마트 타이머가 낙하시간 데이터를 수집할 준비가 되었음을 나타내는 별표가 표시된다.
4. 썸스크류를 풀어 공을 투하한다. 투하된 공은 리셉터 한 가운데에 떨어져야 한다. 가운데에 맞지 않은 경우에는 타이머를 리셋하고 패드를 재배치한 다음, 다시 시험한다.  
※ 스마트 타이머는 낙하시간을 초단위로 표시한다.
5. 타이머의 디지털 화면에 표시된 시간을 읽는다. 이 시간은 그림 2에서와 같이 공이 거리를 낙하하는데 걸린 시간이다.
6. 또 다른 낙하시간 측정을 준비하려면, 공 투하장치에 공을 재배치하고 Start/Stop 버튼을 눌러 스마트 타이머를 리셋한다.

## 문 제 해 결

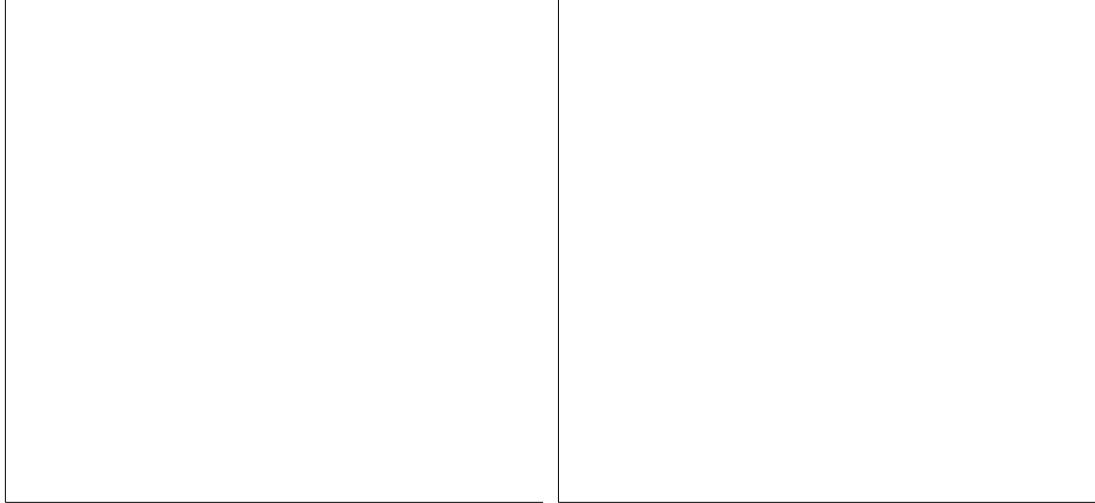
### 장애가 발생한 경우

공을 투하하였을 때 타이머가 시간측정을 시작하지 않거나 공이 리셉터 패드에 맞았을 때 시간측정을 멈추지 않으면, 다음 사항을 점검한다:

1. 공 또는 낙하시간을 측정할 어떤 물체가 공 접촉나사와 투하장치의 평판스프링 사이에서 전자적 접촉을 일으키고 있지 않은지 점검한다. 필요한 경우, 접촉나사, 평판스프링 및 공을 청소한다. (플라스틱, 목재 혹은 또 다른 비전도성 물질로 만들어진 물체는 투하될 때 타이머가 작동하지 않는다.)
2. 타깃 패드가 리셉터 패드의 금속 베이스에 접촉하고 있지는 않지만 낙하하는 물체가 타깃 패드에 부딪히면 금속 베이스에 접촉할 수 있을 정도로 타깃 패드와 금속 베이스의 거리가 충분히 가까운지(1-2mm) 점검한다.



직경 16mm 강철공							
d(m)	$t_1$	$t_2$	$t_3$	$t_4$	$t_5$	$t_{avg}$	$t_{avg}^2$



13mm 강철 공

16mm 강철 공

그림 3. d 대  $t_{avg}^2$  그래프

그래프가 직선인 경우에는 각 그래프의 기울기를 측정한다. 측정된 기울기와 본 실험의 도입 부분에 제시되어있는 방정식을 이용하여 중력에 의해 발생하는 가속도를 측정한다. 반드시 단위를 포함하고 있는지 확인한다. 각각의 공에 대해 가속도가 동일하였는가?

**결론**

실험에 대해 설명하고 결과를 논의한다. 다음의 질문에 답해보자.

- (1) 중력으로 인해 발생한 가속도는 일정한가?
- (2) 중력으로 인해 발생한 가속도는 모든 물체에 대해 일정한가? 획득한 결과가 정확하다고 생각할 수 있는 조건에 대해 논의한다. 측정상의 오차와 그것이 결론에 어떠한 영향을 미치는가에 대한 논의도 포함한다. 획득한 그래프는 얼마나 직선적인가? 실험상의 오차를 줄이기 위해, 기술 혹은 실험장치는 어떻게 변경시키는 것이 좋겠는가?